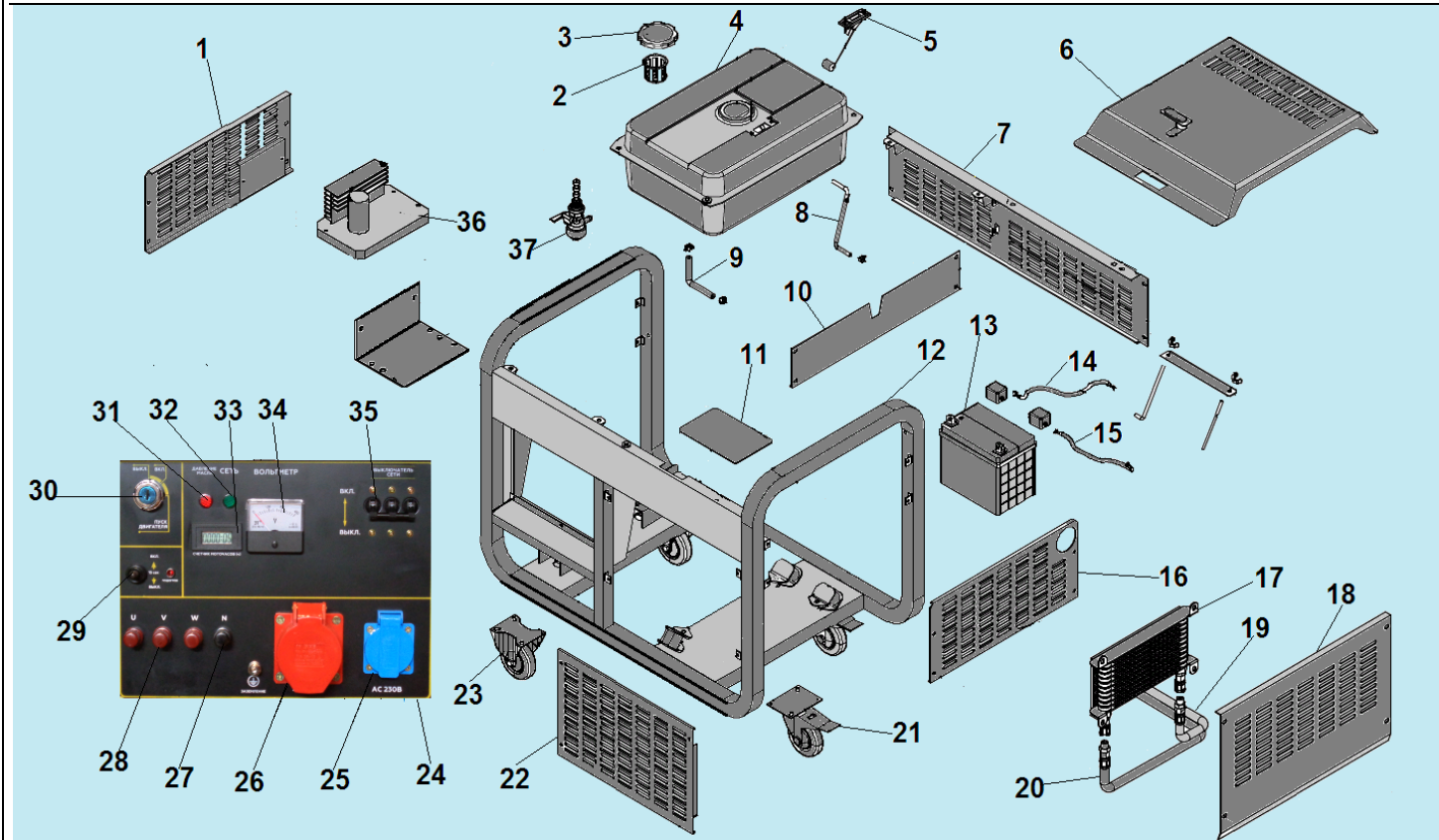
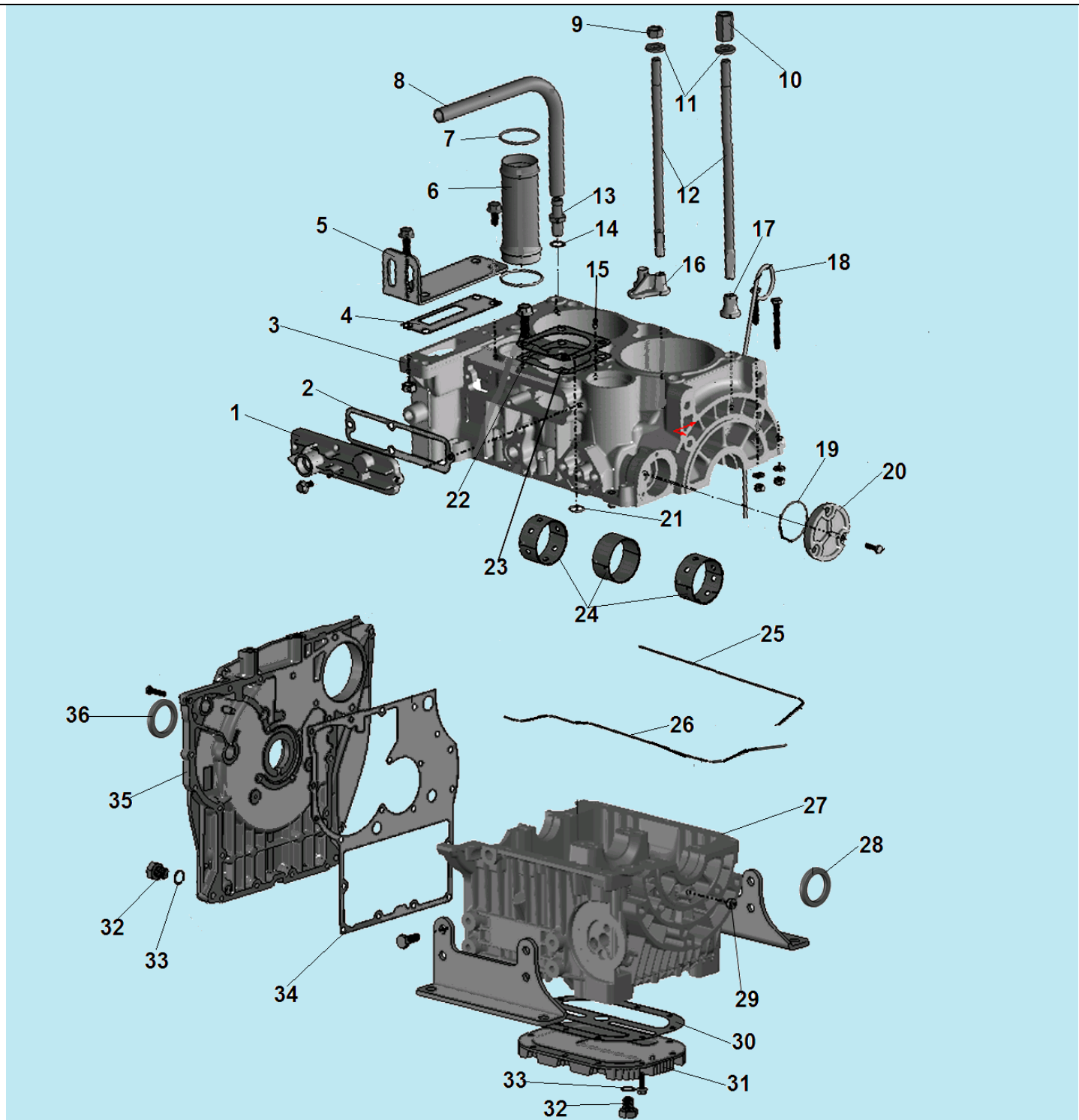


| № | Артикул                        | Наименование                        | К-во | №  | Артикул       | Наименование                  | К-во |
|---|--------------------------------|-------------------------------------|------|----|---------------|-------------------------------|------|
| 1 | 2004000000013                  | Виброизолятор                       | 6    | 7  | 3060002004001 | Крышка генератора сторона AVR | 1    |
| 2 | 3060001004002                  | Крышка генератора сторона двигателя | 1    | 8  | 3063000090005 | Щетки коллекторные            | 1    |
| 3 | 204422913002                   | Ротор                               | 1    | 9  | 2004000000064 | Втулка резиновая              | 1    |
| 4 | 204332904001/<br>2028334505001 | Статор комплект (AVR+щетки)         | 1    | 10 | 2033006011000 | Защитная крышка               | 1    |
| 5 | 2033007031001                  | Защита статора                      | 1    | 11 | 3037001011054 | Болт M10x307x1,25             | 1    |
| 6 | 3060005003001                  | Болт M8x240                         | 4    |    |               |                               |      |

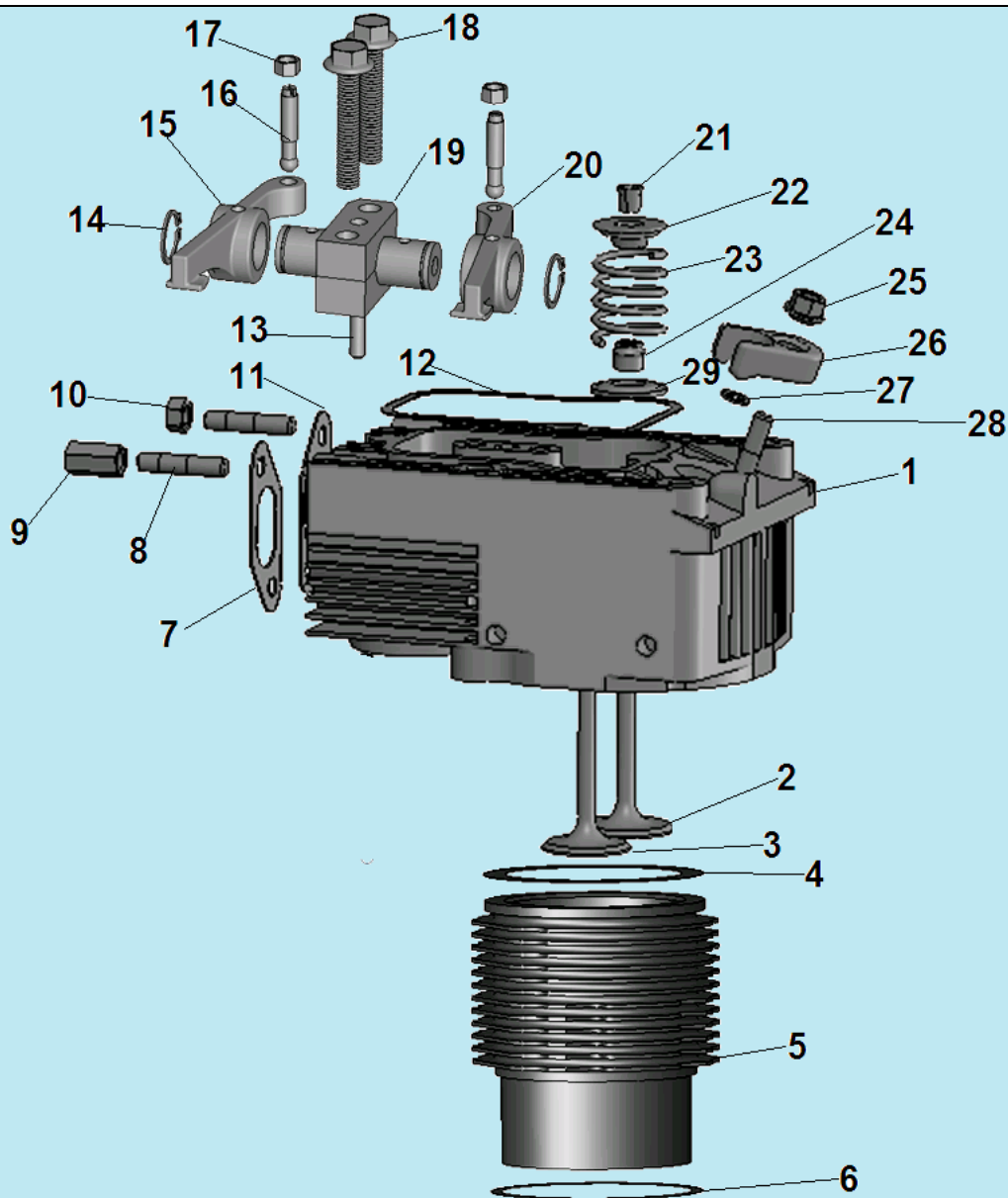


| №  | Артикул       | Наименование                | К-во | №  | Артикул       | Наименование                         | К-во |
|----|---------------|-----------------------------|------|----|---------------|--------------------------------------|------|
| 1  | 2012040052004 | Левая защитная панель       | 1    | 20 | 3049050902401 | Шланг радиатора 2                    | 1    |
| 2  | 3056000000055 | Сетчатый фильтр бака        | 1    | 21 | 3057000021001 | Колесо транспортировочное с тормозом | 2    |
| 3  | 3043005000003 | Крышка топливного бака      | 1    | 22 | 2012040064004 | Передняя панель                      | 1    |
| 4  | 2012030018000 | Топливный бак               | 1    | 23 | 3057000021002 | Колесо                               | 2    |
| 5  | 3056000000056 | Указатель уровня топлива    | 1    | 24 | 2050214340032 | Панель                               | 1    |
| 6  | 2012040014017 | Верхняя защитная панель     | 1    | 25 | 029029110160  | Розетка 250В/16А                     | 1    |
| 7  | 2012040065004 | Задняя защитная панель      | 1    | 26 | 3014001000001 | Розетка 415В/16А                     | 1    |
| 8  | 3035020004001 | Шланг топливный 4,8x8,5x280 | 1    | 27 | 3037001007047 | Черная клемма АС                     | 1    |
| 9  | 3049011001100 | Шланг топливный 10x500      | 1    | 28 | 3014012000002 | Красная клемма АС                    | 1    |
| 10 | 2012040053004 | Тепловой дефлектор          | 1    | 29 | 305242501501  | Выключатель свечи накаливания        | 1    |
| 11 | 2004000000020 | Прокладка под АКБ           | 1    | 30 | 3012008000001 | Замок зажигания                      | 1    |
| 12 | 2012010105000 | Рама                        | 1    | 31 | 3013001000002 | Лампа аварийного давления масла      | 1    |
| 13 | 3010005000023 | АКБ 12В/36Ач                | 1    | 32 | 5022001402201 | Контрольная лампа сети               | 1    |
| 14 | 2021002000037 | Красный провод АКБ 850 мм   | 1    | 33 | 3047018000001 | Счетчик моточасов                    | 1    |
| 15 | 2021002000009 | Черный провод АКБ 450 мм    | 1    | 34 | 3047002000004 | Вольтметр                            | 1    |
| 16 | 2012040051004 | Правая защитная панель      | 1    | 35 | 305170530153  | Выключатель сети                     | 1    |
| 17 | 3049050901000 | Масляный радиатор           | 1    | 36 | 3060003006001 | Блок FVR                             |      |
| 18 | 2012040128000 | Защитная панель радиатора   | 1    | 37 | 3056000000052 | Топливный кран                       | 1    |
| 19 | 3049050902301 | Шланг радиатора 1           | 1    |    |               |                                      |      |



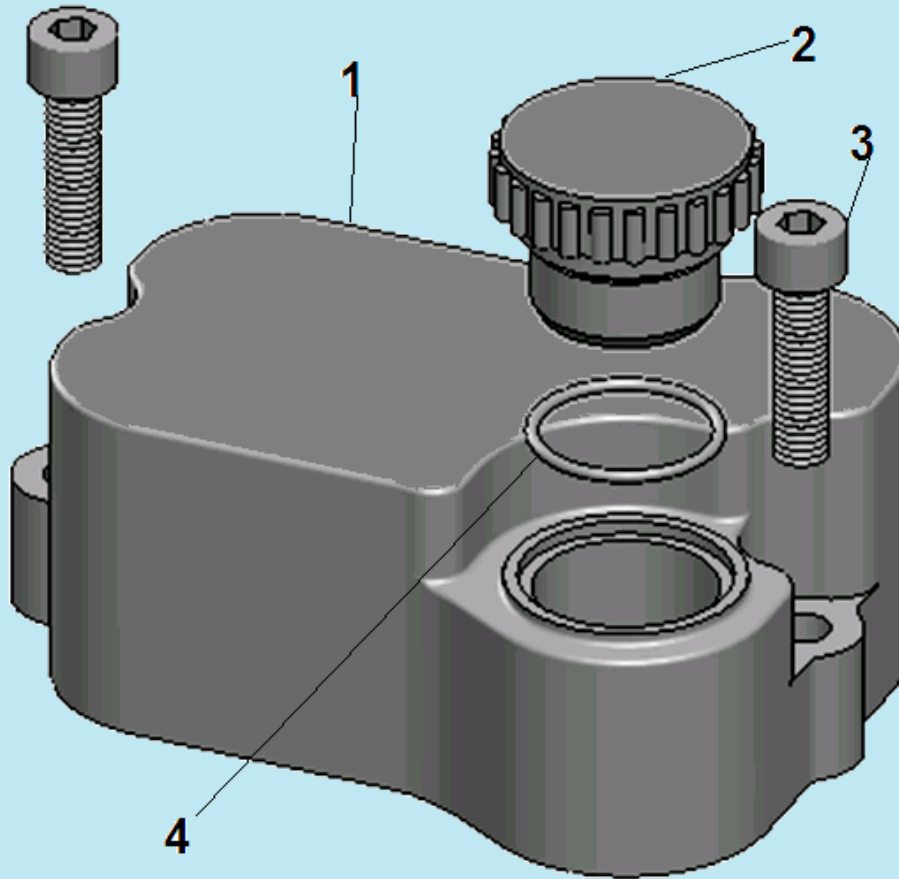
| № | Артикул       | Наименование                                 | К-во | №  | Артикул       | Наименование                                    | К-во |
|---|---------------|--|------|----|---------------|---|------|
| 1 | 3049050101100 | Боковая крышка блока                         | 1    | 20 | 3049050101000 | Крышка маслонасоса                              | 1    |
| 2 | 3049050101200 | Прокладка боковой крышки                     | 1    | 21 | 3037010002007 | Кольцо уплотнительное 13,2x1,8                  | 8    |
| 3 | 3049050103000 | Блок цилиндров верх+низ                      | 1    | 22 | 3049050102100 | Прокладка под ТНВД (сталь)                      | 1    |
| 4 | 3049050101300 | Прокладка крышки отсека шестерни распредвала | 1    | 23 | 3049050102200 | Прокладка регулировочная под ТНВД 0,1 мм (медь) | 1    |
| 5 | 2010000060000 | Крышка отсека                                | 1    |    | 3049050102201 | Прокладка регулировочная под ТНВД 0,5 мм (медь) | 1    |
| 6 | 3049050102300 | Направляющая толкателей                      | 2    | 24 | 3049050100300 | Коренной вкладыш коленвала                      | 6    |
| 7 | 3037010002014 | Кольцо уплотнительное 38,7x2,65              | 2    | 25 | 3049050100100 | Прокладка блока (1)                             | 1    |
| 8 | 3049050103100 | Шланг сапуна                                 | 1    | 26 | 3049050100200 | Прокладка блока (2)                             | 1    |

|    |               |                              |   |    |               |                                |   |
|----|---------------|------------------------------|---|----|---------------|--------------------------------|---|
| 9  | 3049050101700 | Гайка шпильки цилиндра       | 4 | 27 | 3049050103000 | Блок цилиндров низ+верх        | 1 |
| 10 | 3049050101600 | Гайка шпильки цилиндра       | 4 | 28 | 3037010001019 | Сальник коленвала DL38x52x8    | 1 |
| 11 | 3049050101800 | Шайба                        | 8 | 29 | 3049050100400 | Заглушка                       | 4 |
| 12 | 302100102100  | Шпилька цилиндра             | 8 | 30 | 3049050100600 | Прокладка нижней крышки        | 1 |
| 13 | 3049050101400 | Штуцер шланга сапуна         | 1 | 31 | 3049050100500 | Нижняя крышка блока            | 1 |
| 14 | 3037011005005 | Прокладка штуцера            | 1 | 32 | 3049050100700 | Болт отверстия для слива масла | 2 |
| 15 | 3037007001006 | Штифт 4x8                    | 1 | 33 | 3037011005003 | Прокладка болта                | 2 |
| 16 | 3049050101900 | Направляющая шпильки         | 2 | 34 | 3049050100900 | Прокладка боковой крышки       | 1 |
| 17 | 3049050102000 | Направляющая шпильки         | 4 | 35 | 3049050100800 | Боковая крышка                 | 1 |
| 18 | 3049050102500 | Щуп уровня масла             | 1 | 36 | 3037010001022 | Сальник правый DR38x52x8       | 1 |
| 19 | 3037010002015 | Уплотнительное кольцо 40x1,8 | 1 |    |               |                                |   |

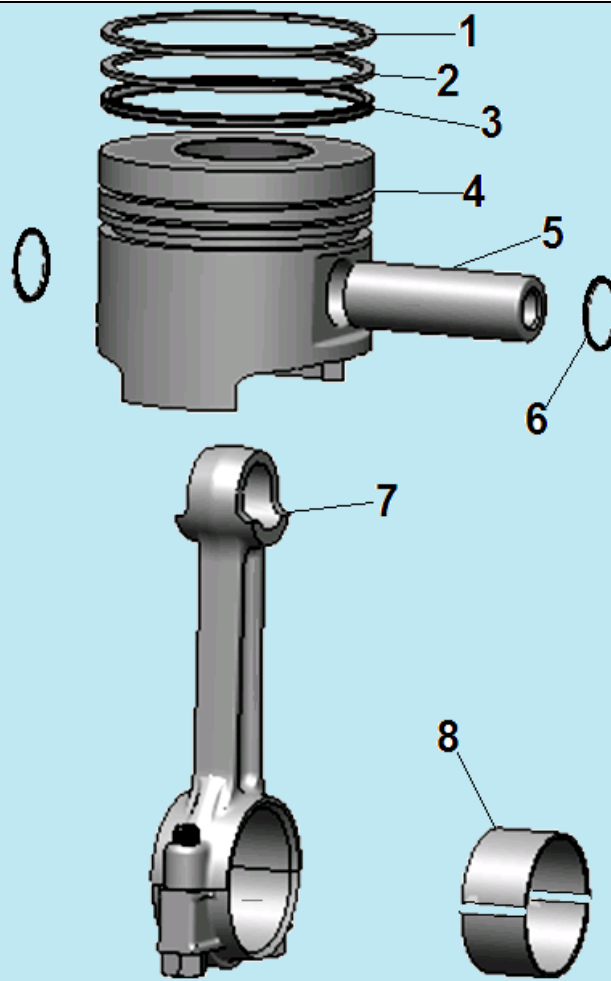


| №  | Артикул  | Наименование  | К-во | №  | Артикул       | Наименование                | К-во |
|----|--|---|------|----|---------------|-----------------------------|------|
| 1  | 3049050202400                                    | Головка цилиндра  | 2    | 16 | 3049050201100 | Шпилька коромысла           | 4    |
| 2  | 3049050200500                                    | Клапан впускной   | 2    | 17 | 3049050201200 | Гайка                       | 4    |
| 3  | 3049050200600                                    | Клапан выпускной  | 2    | 18 | 3049010201400 | Болт                        | 4    |
| 4  | 3049050201700<br>/01/02/03/04/<br>05/06/07/08/09 | Прокладка головки цилиндра<br>0,3<br>/04/05/06/07/08/09/1,0/1,1/1,2<br>(0,3-1,2 мм) | 1    | 19 | 3049050200700 | Опора вала коромысел        | 2    |
| 5  | 3049050202000                                    | Гильза цилиндра   | 2    | 20 | 3049050200900 | Коромысло впускного клапана | 2    |
| 6  | 3049050202101                                    | Прокладка гильзы  | 2    | 21 | 3049050200100 | Сухарь клапана              | 8    |
| 7  | 3049050201800                                    | Прокладка глушителя   | 2    | 22 | 3049050200200 | Тарелка пружины клапана     | 4    |
| 8  | 3037003004001                                    | Шпилька   | 8    | 23 | 3049050200300 | Пружина клапана             | 4    |
| 9  | 3049050201900                                    | Гайка   | 4    | 24 | 3049030200600 | Колпачек маслоъемный        | 4    |
| 10 | 3037004001015                                    | Гайка   | 2    | 25 | 3037004001015 | Гайка                       | 2    |
| 11 | 3049050201600                                    | Прокладка впускного<br>коллектора   | 2    | 26 | 3049050201400 | Плата форсунки              | 2    |

|    |               |                              |   |    |                         |   |   |
|----|---------------|------------------------------|---|----|-------------------------|---|---|
| 12 | 3049050201500 | Прокладка крышки клапанов    | 2 | 27 | 3049050201300<br>/01/02 | Регулировочная шайба форсунки<br>0,3/0,5/1,2 (0,3-1,2 мм) |   |
| 13 | 3037007004001 | Штифт 5x40                   | 2 | 28 | 3037003004022           | Шпилька   | 2 |
| 14 | 3037005009001 | Стопорное кольцо             | 4 | 29 | 3049050200400           | Тарелка под пружину клапана                               | 4 |
| 15 | 3049050201000 | Коромысло выпускного клапана | 2 |    |                         |   |   |

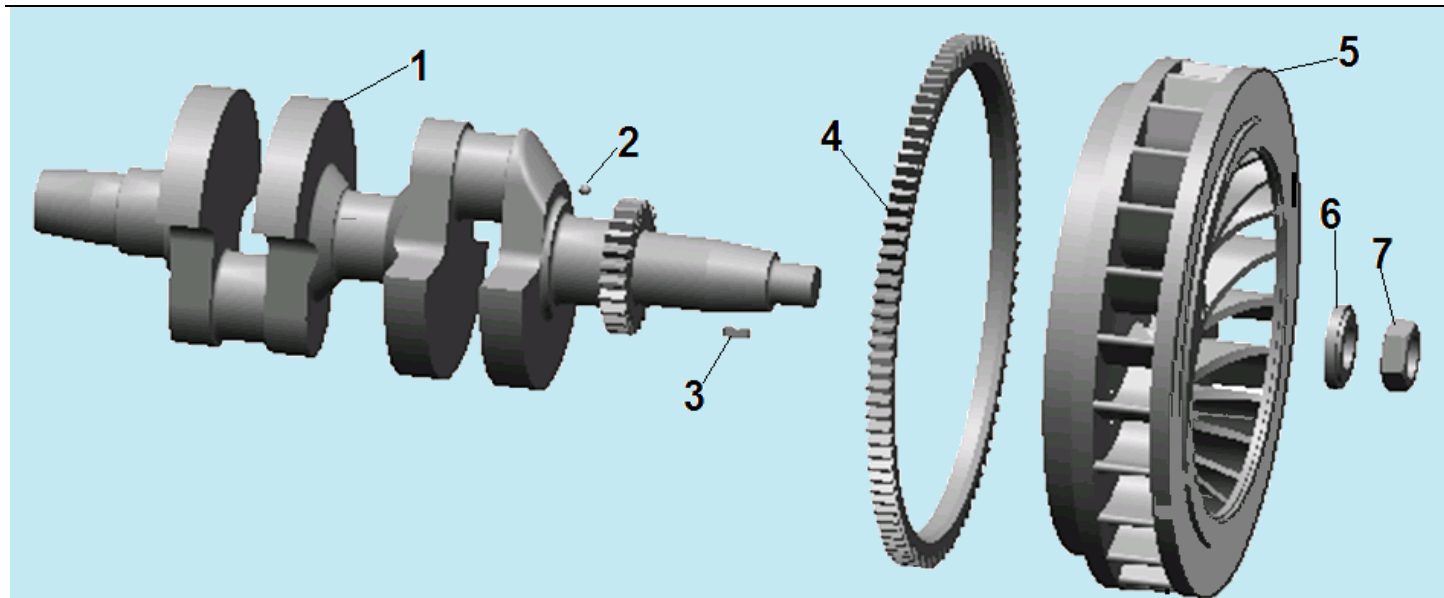


| № | Артикул       | Наименование    | К-во | № | Артикул       | Наименование          | К-во |
|---|---------------|-----------------|------|---|---------------|-----------------------|------|
| 1 | 3049050300100 | Крышка клапанов | 2    | 3 | 3037002001011 | Болт                  | 4    |
| 2 | 3049050300200 | Пробка крышки   | 2    | 4 | 3037010002012 | Кольцо уплотнительное | 2    |

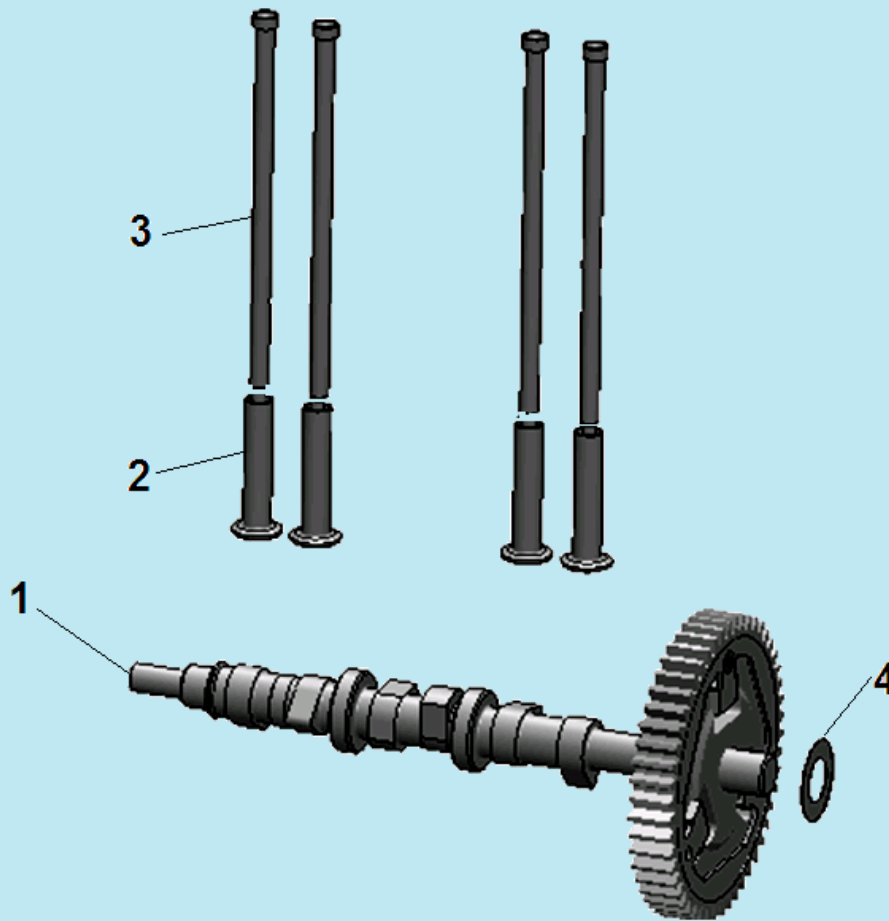


| № | Артикул       | Наименование        | К-во | № | Артикул       | Наименование     | К-во |
|---|---------------|---------------------|------|---|---------------|------------------|------|
| 1 | 3049050400100 | Верхнее кольцо      | 2    | 5 | 3049050400400 | Палец поршня     | 2    |
| 2 | 3049050400200 | Нижнее кольцо       | 2    | 6 | 3049050400500 | Стопорное кольцо | 4    |
| 3 | 3049050400700 | Маслосъемное кольцо | 2    | 7 | 3049050400800 | Шатун            | 2    |
| 4 | 3049050400300 | Поршень             | 2    | 8 | 3049050400600 | Вкладыш шатуна   | 4    |

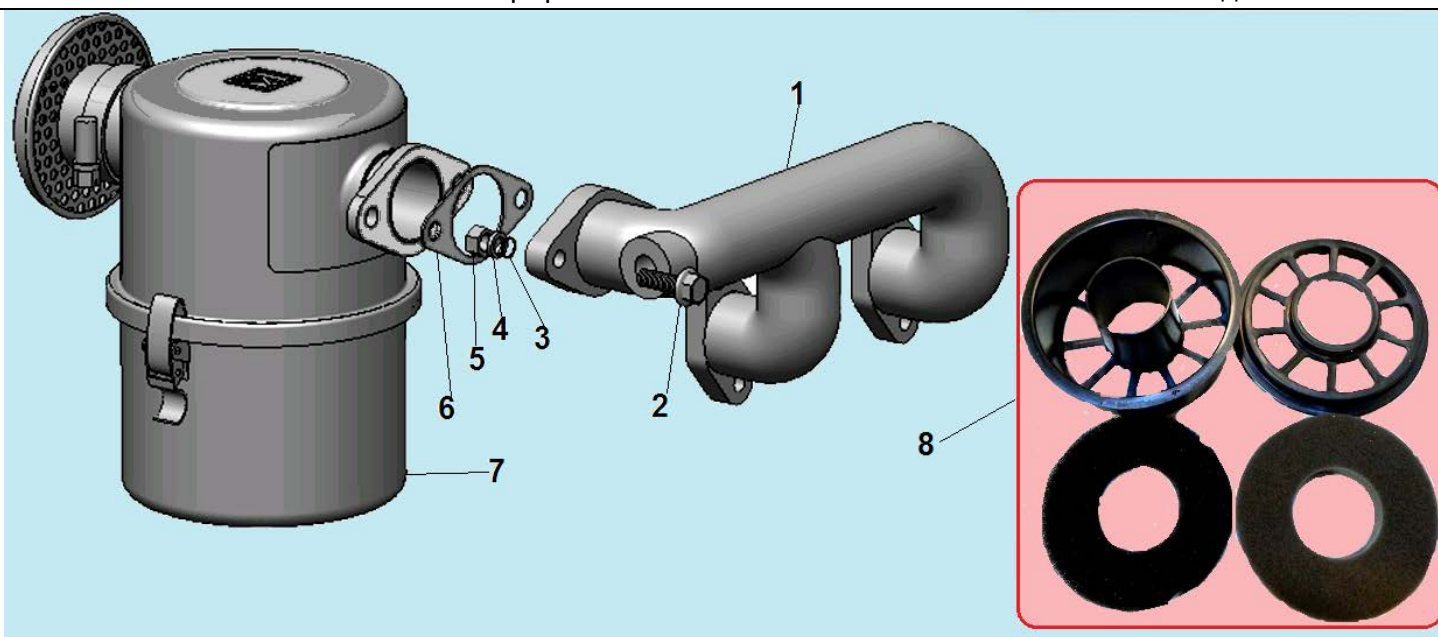




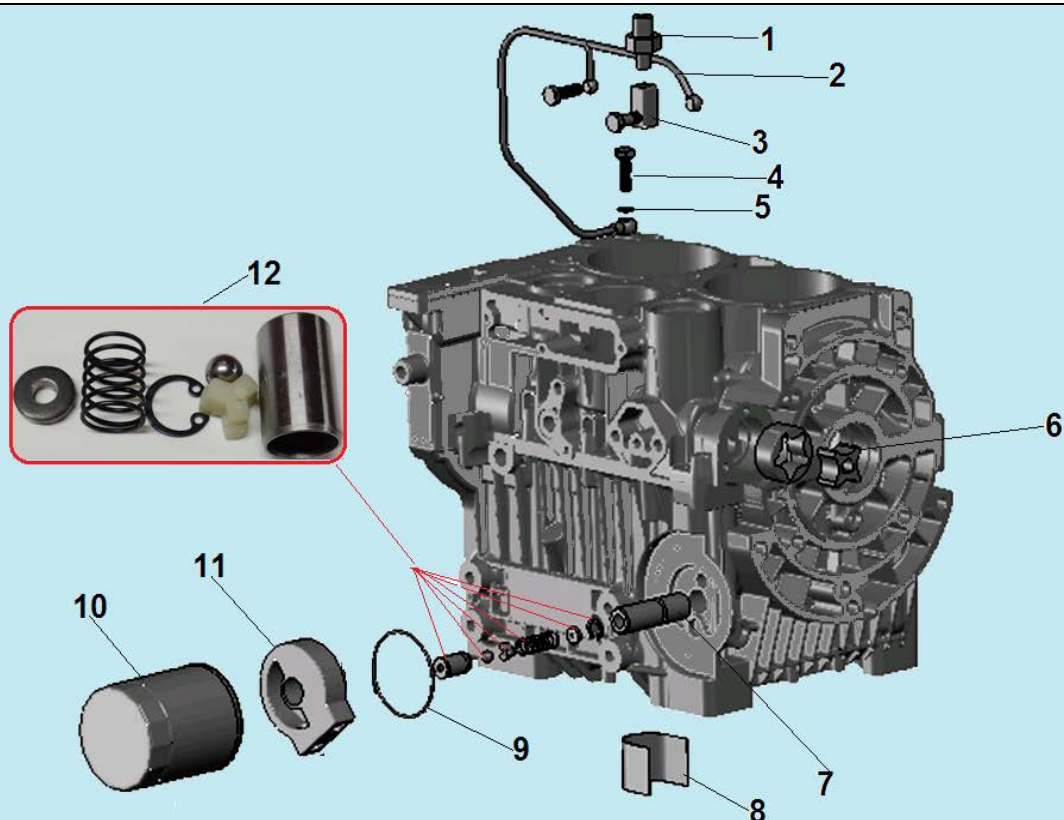
| № | Артикул       | Наименование           | К-во | № | Артикул       | Наименование             | К-во |
|---|---------------|------------------------|------|---|---------------|--------------------------|------|
| 1 | 3049050500600 | Коленвал               | 1    | 5 | 302100500300  | Маховик                  | 1    |
| 2 | 3037011007003 | Заглушка, шарик 6,3 мм | 4    | 6 | 3049050500200 | Шайба                    | 1    |
| 3 | 3037008001014 | Шпонка 6x16            | 1    | 7 | 3049050500100 | Гайка крепления маховика | 1    |
| 4 | 302100500400  | Венец маховика         | 1    | 8 |               |                          |      |



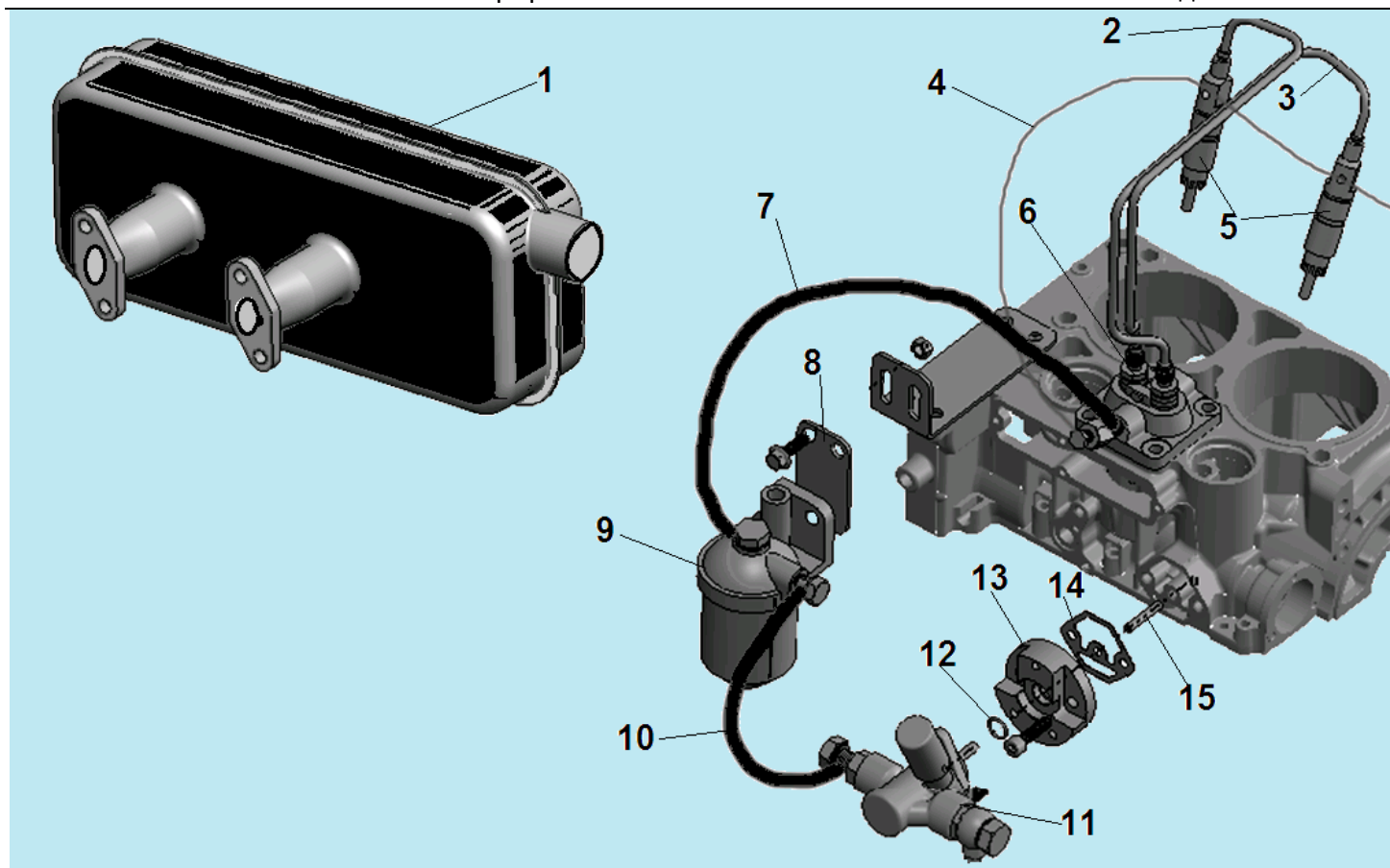
| № | Артикул       | Наименование      | К-во | № | Артикул       | Наименование               | К-во |
|---|---------------|-------------------|------|---|---------------|----------------------------|------|
| 1 | 3049050600200 | Распредвал        | 1    | 3 | 3049050600400 | Толкатель (штанга) клапана | 4    |
| 2 | 302100600400  | Тарелка толкателя | 4    | 4 | 3049050600100 | Шайба                      | 1    |



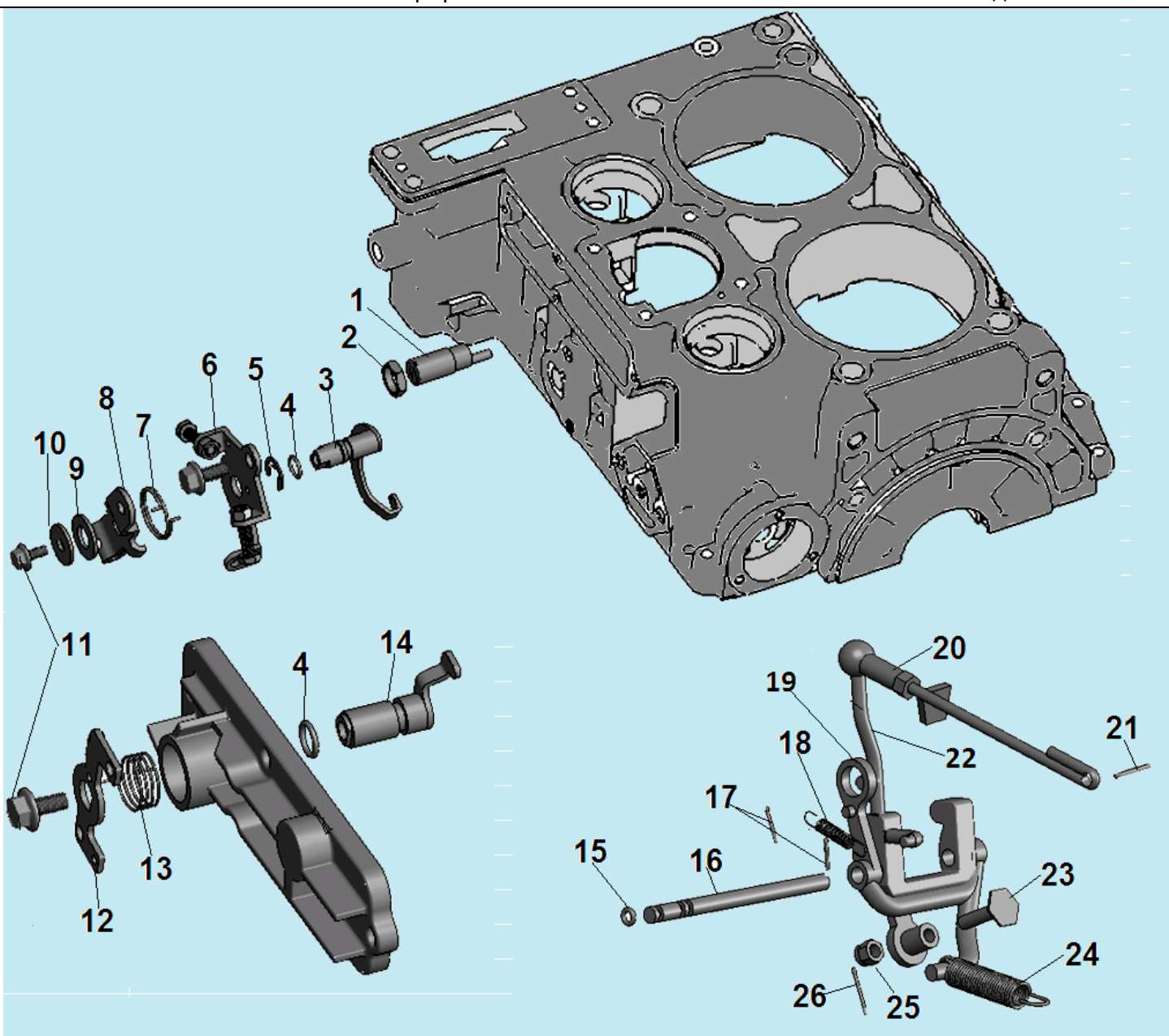
| № | Артикул       | Наименование       | К-во | №        | Артикул              | Наименование  | К-во     |
|---|---------------|--------------------|------|----------|----------------------|---|----------|
| 1 | 302100700100  | Впускной коллектор | 1    | 5        | 421080000120         | Гайка М8  | 2        |
| 2 | 3037001006031 | Болт М8х32         | 2    | 6        | 3049050700200        | Прокладка под корпус фильтра                                | 1        |
| 3 | 432080000100  | Пружинная шайба 8  | 2    | 7        | 302100710000         | Корпус фильтра комплект с фильтром                          | 1        |
| 4 | 431080000100  | Шайба 8            | 2    | <b>8</b> | <b>3049050700802</b> | <b>Фильтр воздушный комплект с основанием и сепаратором</b> | <b>2</b> |



| № | Артикул       | Наименование                          | К-во | №         | Артикул             | Наименование   | К-во     |
|---|---------------|---------------------------------------|------|-----------|---------------------|--|----------|
| 1 | 3049010102202 | Датчик давления масла                 | 1    | 7         | 3049050900200       | Шпилька крепления фильтра                              | 1        |
| 2 | 302100940000  | Трубка маслопровода высокого давления | 1    | 8         | 3049050900100       | Сетчатый фильтр  | 1        |
| 3 | 3049050900600 | Суппорт крепления датчика             | 1    | 9         | 3037010002017       | Уплотнительное кольцо 60x2,65                          | 1        |
| 4 | 3049050900500 | Болт                                  | 1    | 10        | 3049050901800       | Фильтр масляный  | 1        |
| 5 | 439080000101  | Шайба уплотнительная                  | 1    | 11        | 3049050900800       | Площадка под масляный фильтр                           | 1        |
| 6 | 3049050901300 | Маслонасос                            | 1    | <b>12</b> | <b>302100920000</b> | <b>Клапан ограничения максимального давления масла</b> | <b>1</b> |

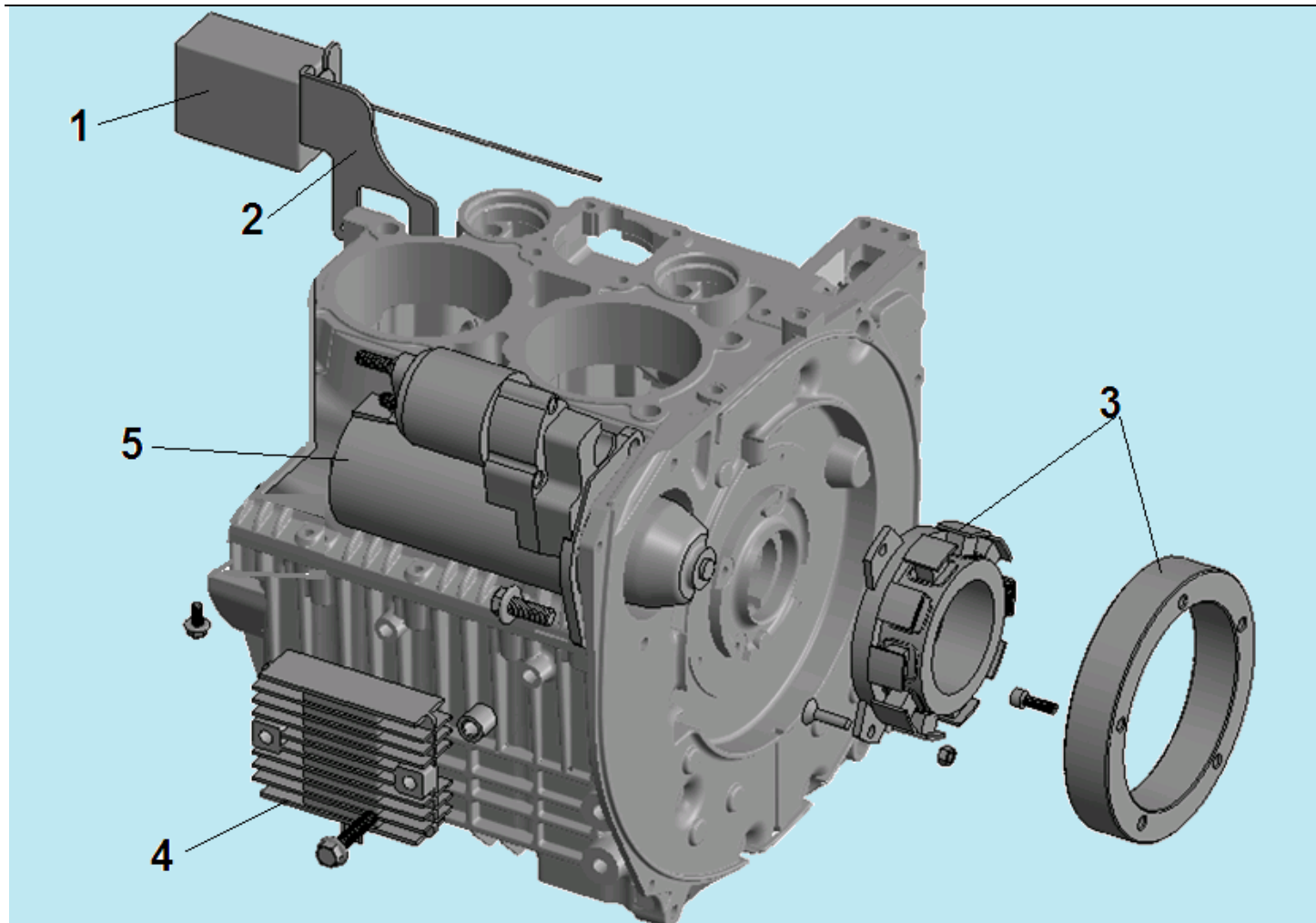


| № | Артикул       | Наименование                        | К-во | №  | Артикул       | Наименование                 | К-во |
|---|---------------|-------------------------------------|------|----|---------------|------------------------------|------|
| 1 | 3055000000105 | Глушитель                           | 1    | 9  | 3049051001000 | Фильтр топливный             | 1    |
| 2 | 3049051000600 | Топливопровод высокого давления (1) | 1    | 10 | 3049051000400 | Топливопровод (1)            | 1    |
| 3 | 3049051000700 | Топливопровод высокого давления (2) | 1    | 11 | 3049051000900 | Ручной топливный насос       | 1    |
| 4 | 3049051000800 | Обратный топливопровод              | 1    | 12 | 3037010002008 | Кольцо уплотнительное 16x1,8 | 1    |
| 5 | 3049051001300 | Форсунка                            | 2    | 13 | 3049051000200 | Седло крепления насоса       | 1    |
| 6 | 3049051001200 | Топливный насос высокого давления   | 1    | 14 | 3049051000300 | Прокладка под седло          | 1    |
| 7 | 3049051000500 | Топливопровод(2)                    | 1    | 15 | 3049051000100 | Толкатель насоса             | 1    |
| 8 | 2010000050000 | Кронштейн крепления фильтра         | 1    | 16 |               |                              |      |

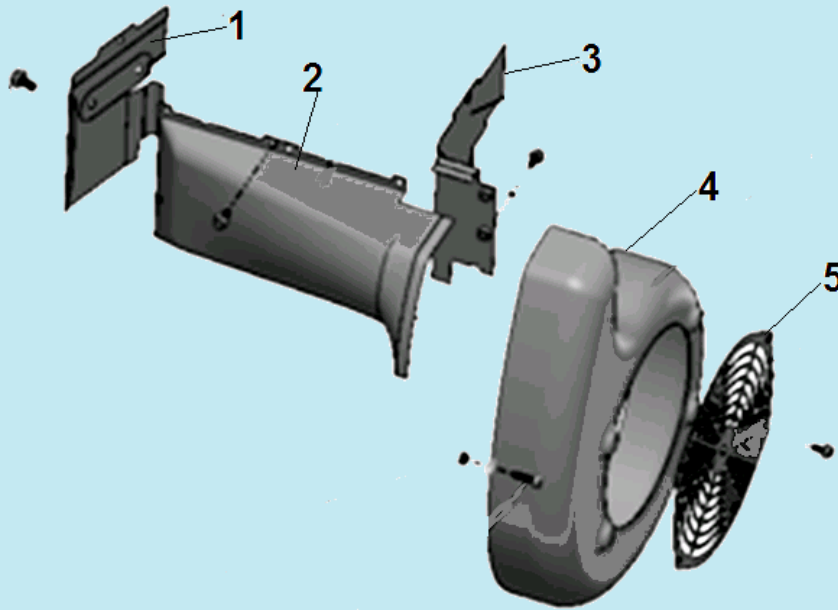


| №  | Артикул       | Наименование                | К-во | №  | Артикул       | Наименование                   | К-во |
|----|---------------|-----------------------------|------|----|---------------|--------------------------------|------|
| 1  | 3049051101300 | Ограничительный болт        | 1    | 14 | 3049051101500 | Рычаг                          | 1    |
| 2  | 3049051101200 | Контргайка                  | 1    | 15 | 3037010002002 | Кольцо уплотнительное 3,15x1,8 | 1    |
| 3  | 3049051101500 | Рычаг                       | 1    | 16 | 3049051100400 | Вал вилки                      | 1    |
| 4  | 3037010002003 | Кольцо уплотнительное 9x1,8 | 2    | 17 | 3037007003001 | Шплинт 8x1,2                   | 2    |
| 5  | 3037005008002 | Стопорная шайба             | 1    | 18 | 3049051100600 | Пружина                        | 1    |
| 6  | 3049051100700 | Кронштейн                   | 1    | 19 | 3049051100200 | Рычаг контроля оборотов        | 1    |
| 7  | 3049051100800 | Пружина                     | 1    | 20 | 3049051101600 | Тяга (1)                       | 1    |
| 8  | 3049051100900 | Контрольный рычаг           | 1    | 21 | 3037007003003 | Шплинт 12x1,6                  | 2    |
| 9  | 3037005001020 | Шайба                       | 1    | 22 | 3049051100100 | Вилка                          | 1    |
| 10 | 3037005003002 | Шайба                       | 1    | 23 | 3049051100300 | Болт                           | 1    |
| 11 | 3037001007021 | Болт М6x10                  | 2    | 24 | 3049051100500 | Пружина                        | 1    |
| 12 | 3049051101000 | Рычаг                       | 1    | 25 | 3037004007001 | Гайка М4                       | 1    |
| 13 | 3049051101100 | Пружина                     | 1    | 26 | 3037007003002 | Шплинт 12x1,2                  | 1    |





| № | Артикул        | Наименование              | К-во | № | Артикул       | Наименование          | К-во |
|---|----------------|---------------------------|------|---|---------------|-----------------------|------|
| 1 | 3049051200300  | Блок отключения ТНВД      | 1    | 4 | 3049051200500 | Регулятор зарядки АКБ | 1    |
| 2 | 3049051200100  | Кронштейн крепления блока | 1    | 5 | 2039000000016 | Стартер электрический | 1    |
| 3 | 33049051200400 | Генератор зарядки АКБ     | 1    |   |               |                       |      |



| № | Артикул       | Наименование                | К-во | № | Артикул       | Наименование       | К-во |
|---|---------------|-----------------------------|------|---|---------------|--------------------|------|
| 1 | 2010000058002 | Задняя пластина воздуховода | 1    | 4 | 2010000055002 | Дефлектор          | 1    |
| 2 | 2010000057002 | Боковая часть воздуховода   | 1    | 5 | 2010000054002 | Решетка дефлектора | 1    |
| 3 | 2010000056002 | Передняя пластина           | 1    |   |               |                    |      |